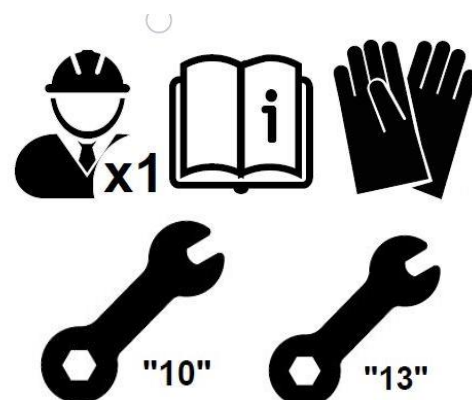
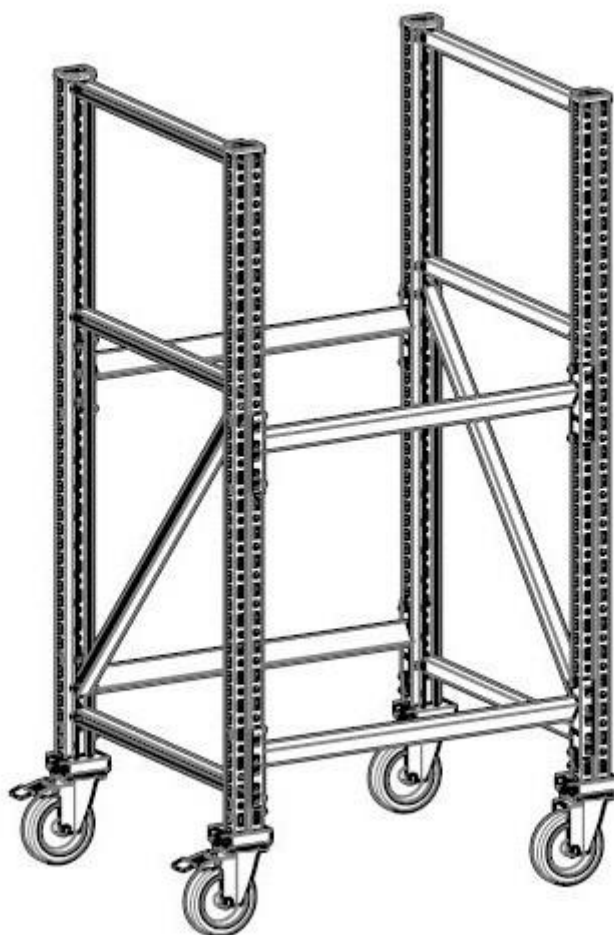


Стеллажи MS Pro для хранения шин передвижные



Благодарим Вас за приобретение продукции нашего предприятия!
ПАСПОРТ ИЗДЕЛИЯ

Ред.1 от 24.08.21

1. ОСНОВНЫЕ СВЕДЕНИЯ


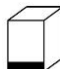




Стеллаж предназначен для хранения автомобильных шин, дисков или колес в сборе.

2. КОМПЛЕКТ ПОСТАВКИ

В комплект поставки входят: упаковка, ведомость комплектации; детали, сборочные единицы и фурнитура в соответствии с ведомостью комплектации; паспорт (руководство по эксплуатации и инструкция по сборке).

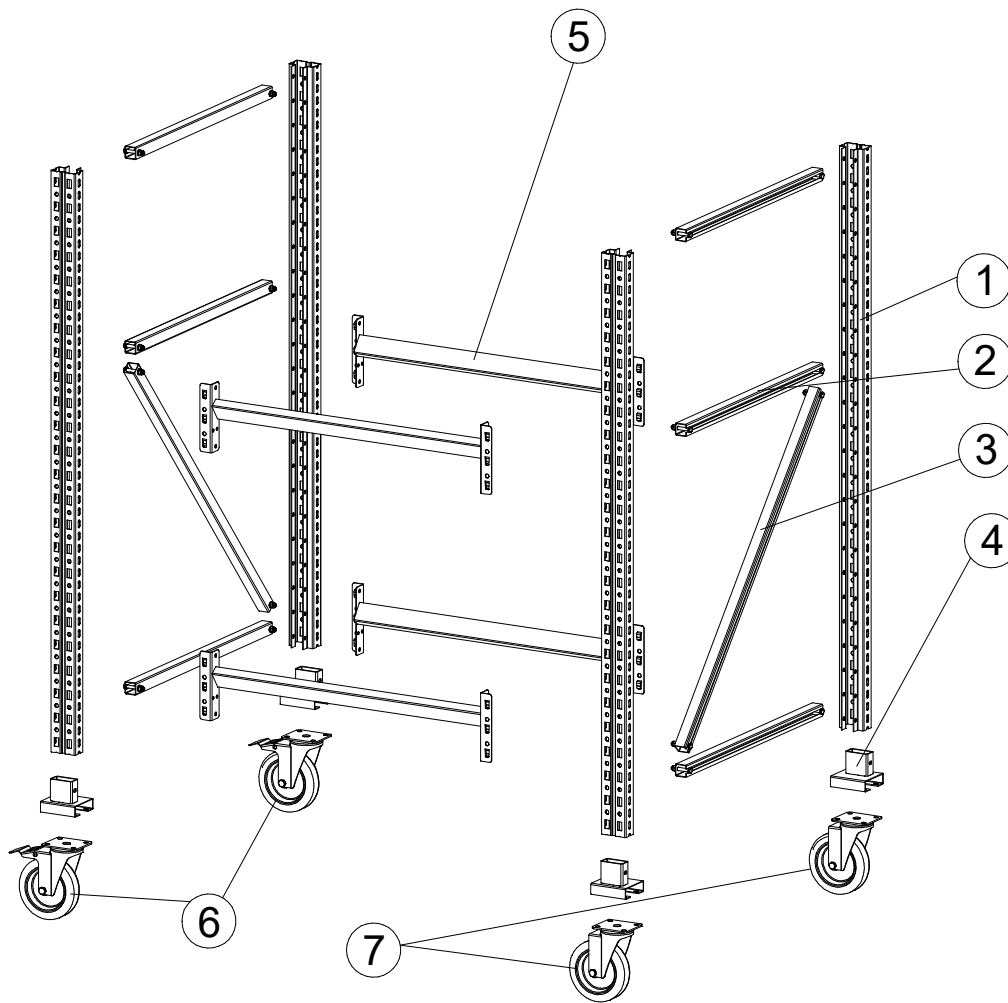
3. ТЕХНИЧЕСКИЕ ХАРАКТЕРИСТИКИ

Таблица Массогабаритные характеристики

Модель	 mm	 mm	 mm	 kg	MAX, kg 	 Max.*
Стеллаж MS Pro 1350/781x606 стационарный для хранения 4 шин	1380±3	740±5	620±3	25,5±2,5	85	4

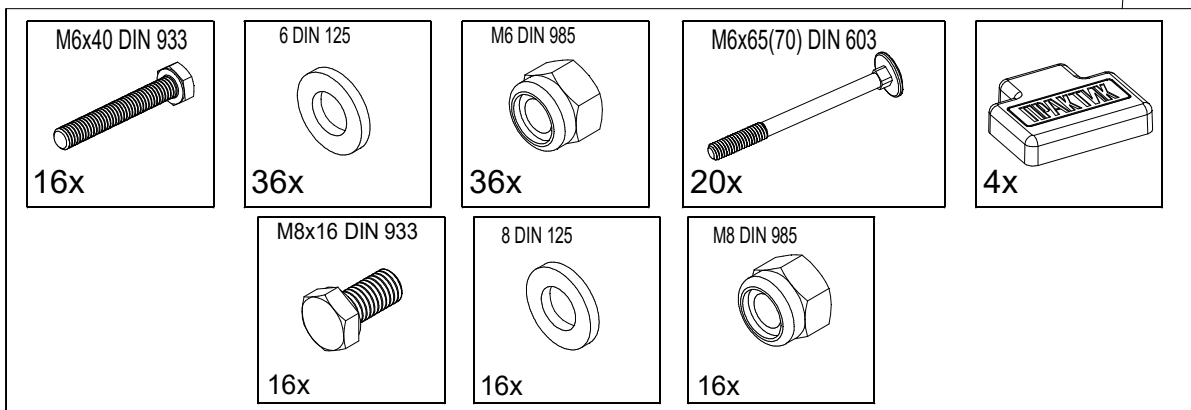
* - max R20-295/40

4.1 Инструкция по сборке стеллажа 1350/781x606 передвижного для хранения 4 шин



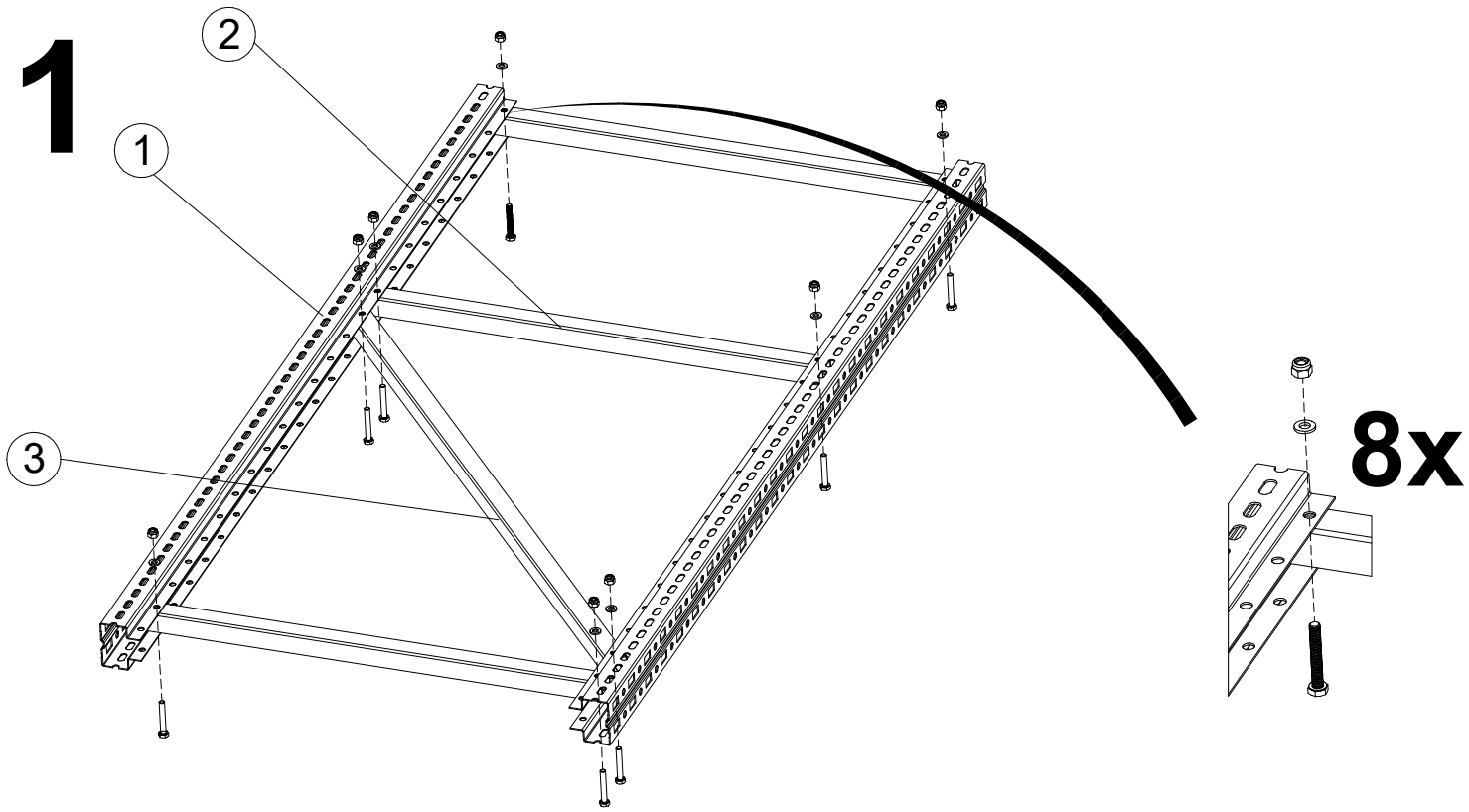
Ведомость деталей

№	Наименование	Кол-во, шт
1	Стойка Profi MS 120	4
2	Связь горизонтальная MS Pro 60	6
3	Связь диагональная MS Pro 60	2
4	Опора под колесо	4
5	Балка 60 (под шины)	4
6	Колесо ф125 с тормозом	2
7	Колесо ф125 без тормоза	2
8	Комплект фурнитуры	1

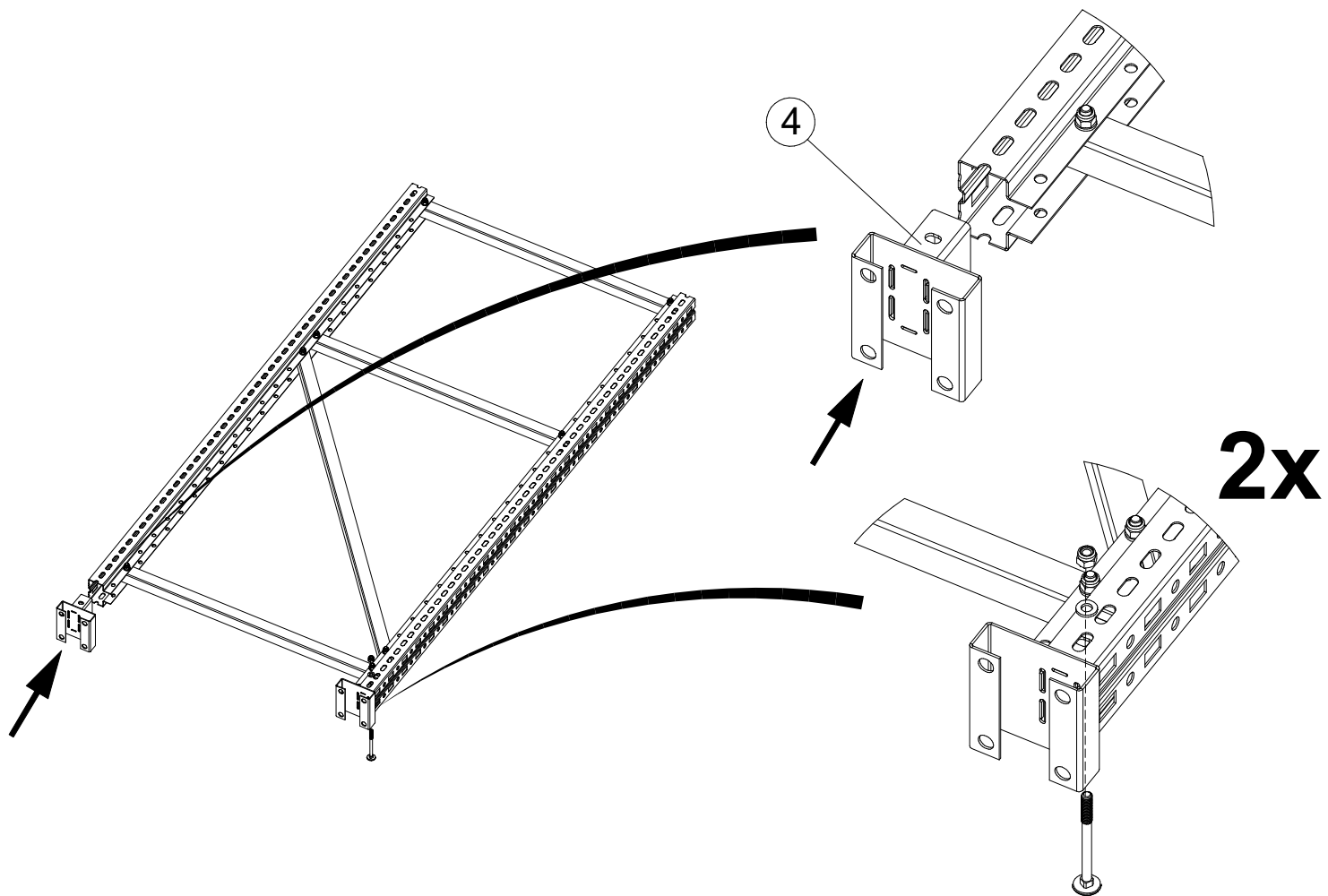


8

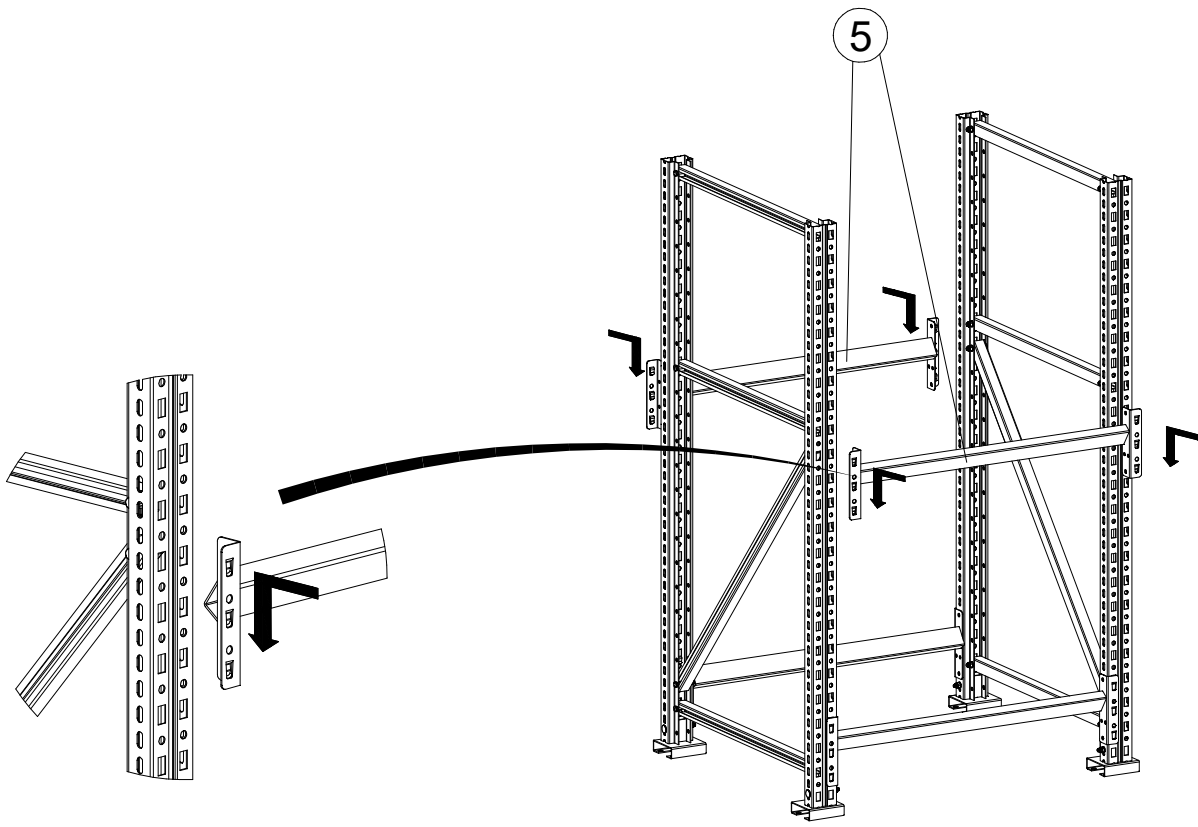
1



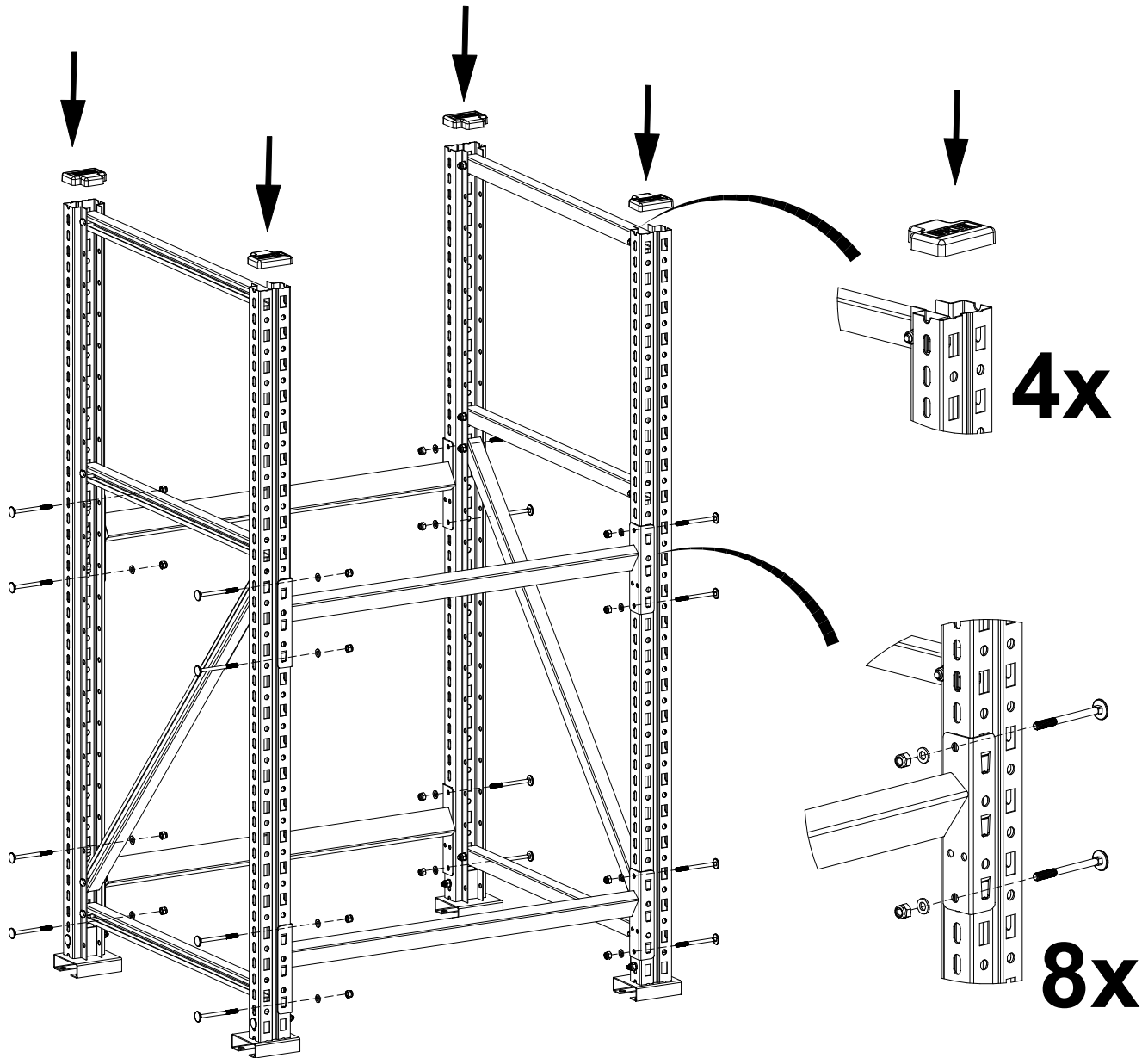
2



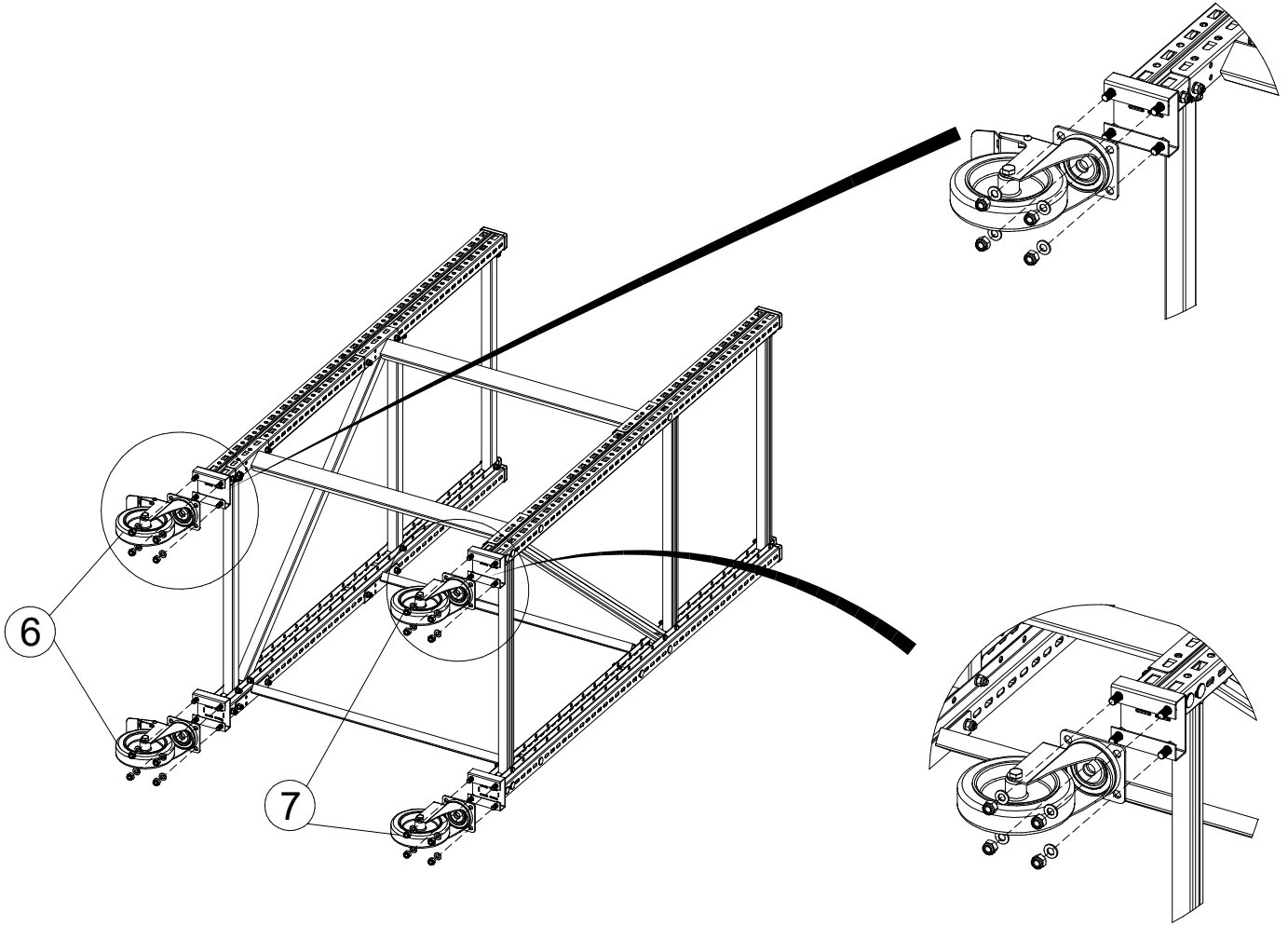
3



4



5



5. ОСОБЕННОСТИ ЭКСПЛУАТАЦИИ

Изделие может эксплуатироваться в помещениях при температуре окружающего воздуха от +1 до +40°C и относительной влажности не более 60%.

Полы в помещении должны соответствовать требованиям нормативных документов:

- СНиП 2.03.13-88 «Полы»

- РЕКОМЕНДАЦИИ по проектированию полов (в развитие СНиП 2.03.13 - 88 «Полы») МДС 31-1.98.

Колеса передвижного стеллажа ставьте на стопор во избежание самопроизвольного смещения изделия.

При хранении, периодически не реже 1 раза в месяц шины (колеса) на ярусах необходимо проворачивать на четверть-оборота (90°) для предотвращения деформации шин

6. ХРАНЕНИЕ, ТРАНСПОРТИРОВКА.

В разобранном виде изделие можно перевозить в упаковке изготовителя в горизонтальном положении всеми видами крытого транспорта или в контейнерах.

Требования по хранению: в сухом помещении, в упаковке изготовителя.

7. ГАРАНТИЙНЫЕ ОБЯЗАТЕЛЬСТВА

Гарантийный срок эксплуатации изделия - 1 год со дня продажи, а при отсутствии отметки о дате продажи – 1 год со дня изготовления товара.

Средний срок службы изделия – 5 лет.

Изготовитель не несёт ответственность за неисправность изделия и не гарантирует безотказную работу изделия в случаях: нарушений рекомендаций по транспортировке, хранению, эксплуатации; проведения ремонта некомпетентными лицами; умышленной порчи.

8. СЕРВИСНАЯ СЛУЖБА

Адрес ближайшей сервисной службы компании "Промет" Вы можете узнать через Интернет по адресу <http://www.safe.ru>.

Изделие изготовлено филиалом ООО «НПО ПРОМЕТ», 301602, Тульская область, г. Узловая, ул. Дубовская, д.2а.

Система управления качеством изготовителя сертифицирована на соответствие требованиям ИСО 9001

Дата изготовления: _____

Отметка службы качества _____

! Производитель оставляет за собой право вносить изменения не ухудшающие характеристики изделия, без уведомления потребителя